

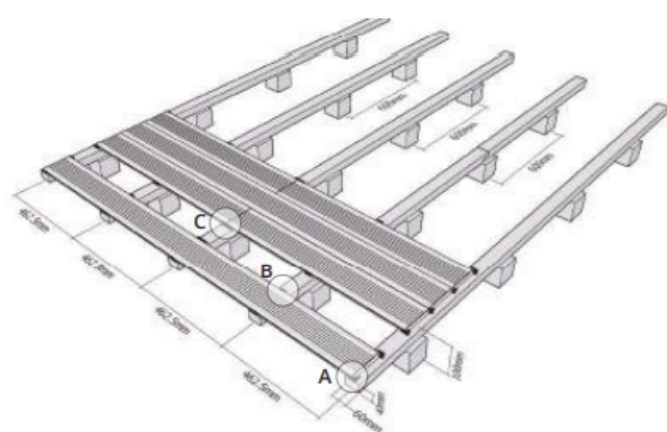
Popis produktu

Moderní terasové profily jsou vyrobené speciálním patentovaným procesem z bambusových vláken a příměsí pryskyřice. Bambusová vlákna mají přirozeně vysokou hustotu, pryskyřice vlákna bambusu impregnuje. Patentovaný způsob tepelného zpracování bambusová vlákna stlačí, fenolová pryskyřice impregnuje a výsledkem je jeden z nejtvrdších a nejtrvanlivějších materiálů na trhu

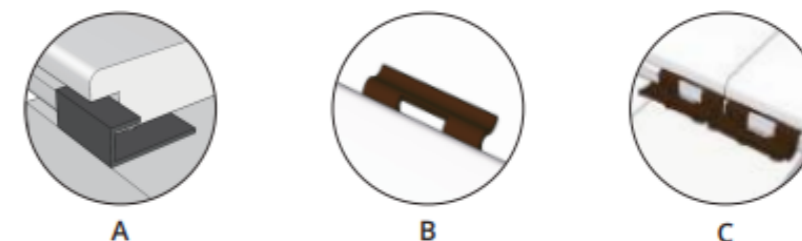
Bambus je rychlerostoucí rostlina (za jediný den je možný růst až o 160 cm) s minimální zátěží na životní prostředí. Sklízí se tyče o průměru cca 8 - 18 cm a výšce až 30 m, v rozmezí 5 - 6 let, kdy jsou stonky dostatečně tvrdé. Tímto způsobem těžby nedochází k devastaci bambusových polí. Bambus následně prochází speciální patentovanou technologií opracování. Výsledkem jsou exkluzivní, odolné, rozměrově stabilní bambusové profily se systémem drážka-drážka pro precizní a rychlou instalaci všech venkovních teras.



Profil nabízí možnost volby mezi jemným rýhováním nebo hladkým povrchem a umožňuje rychlou instalaci pomocí spojovacích prvků



Bambusové profily dasso jsou již při výrobě naimpregnovány ochranným olejem. Protože se jedná o přírodní produkt, vzhled se může lišit zrnitostí či odstínem barvy. Díky výrobní technologii je následná údržba po montáži minimální. Profily mají svou charakteristickou barvu, která v závislosti na intenzitě dopadajícího UV záření způsobuje zesvětlení. K prvním barevným změnám může dojít již krátce po montáži.



Bez pravidelné údržby pigment časem zešedne do pěkné stříbrné patiny stejně jako každé tvrdé dřevo vystavené slunečnímu záření.

Ukázka přirozeného stárnutí:



Pro zachování původní barvy profilů je nutné min. jednou do roka provést údržbu pomocí venkovního penetračního oleje (nejlépe před zimou). Do penetračního oleje lze ještě přidat pigmenty, aby se obnovila původní barva

Specifikace:

Dřevina: Bambus
 Hustota: 1200 kg/m³
 Povrch: jemné rýhování / hladké provedení, olejované, s drážkou pro klipy
 Výrobek disponuje certifikátem FSC®